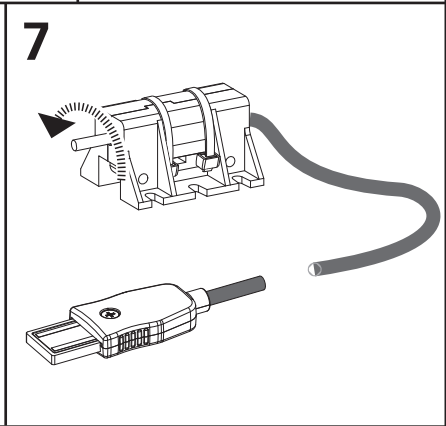
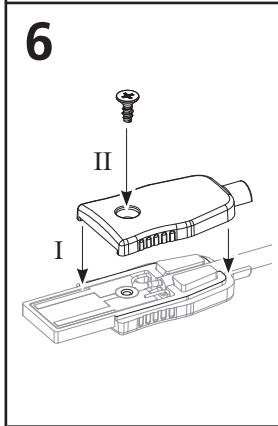
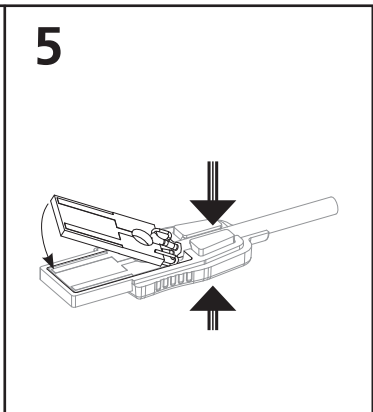
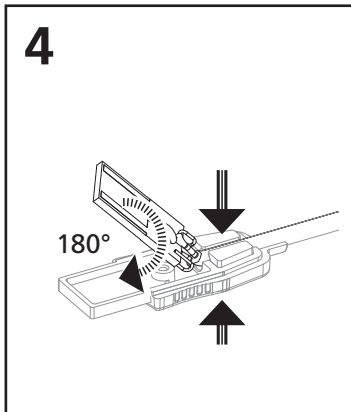
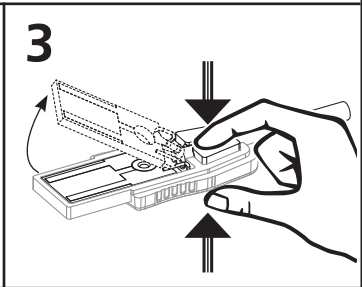
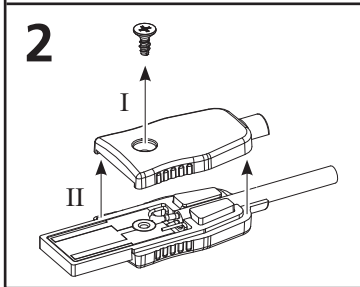
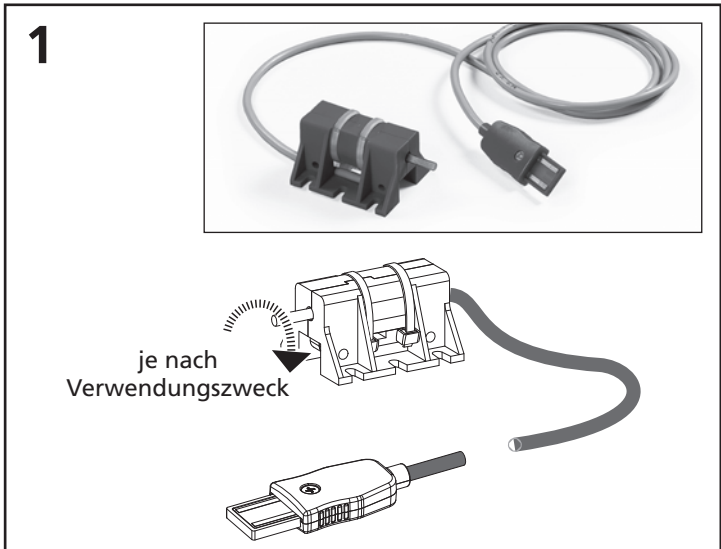


58 200

Motor - Drehrichtungswechsel



Zu beachten:
 Kein Kinderspielzeug! Nur in Innenräumen an USB-Netzteil betreiben! Immer nur mit komplett montiertem Stecker zu benutzen! Nur für Modellbau-Anwendungen im privaten Bereich verwenden!
 Motor kann alternativ mit 0-12V Gleichspannung betrieben werden!